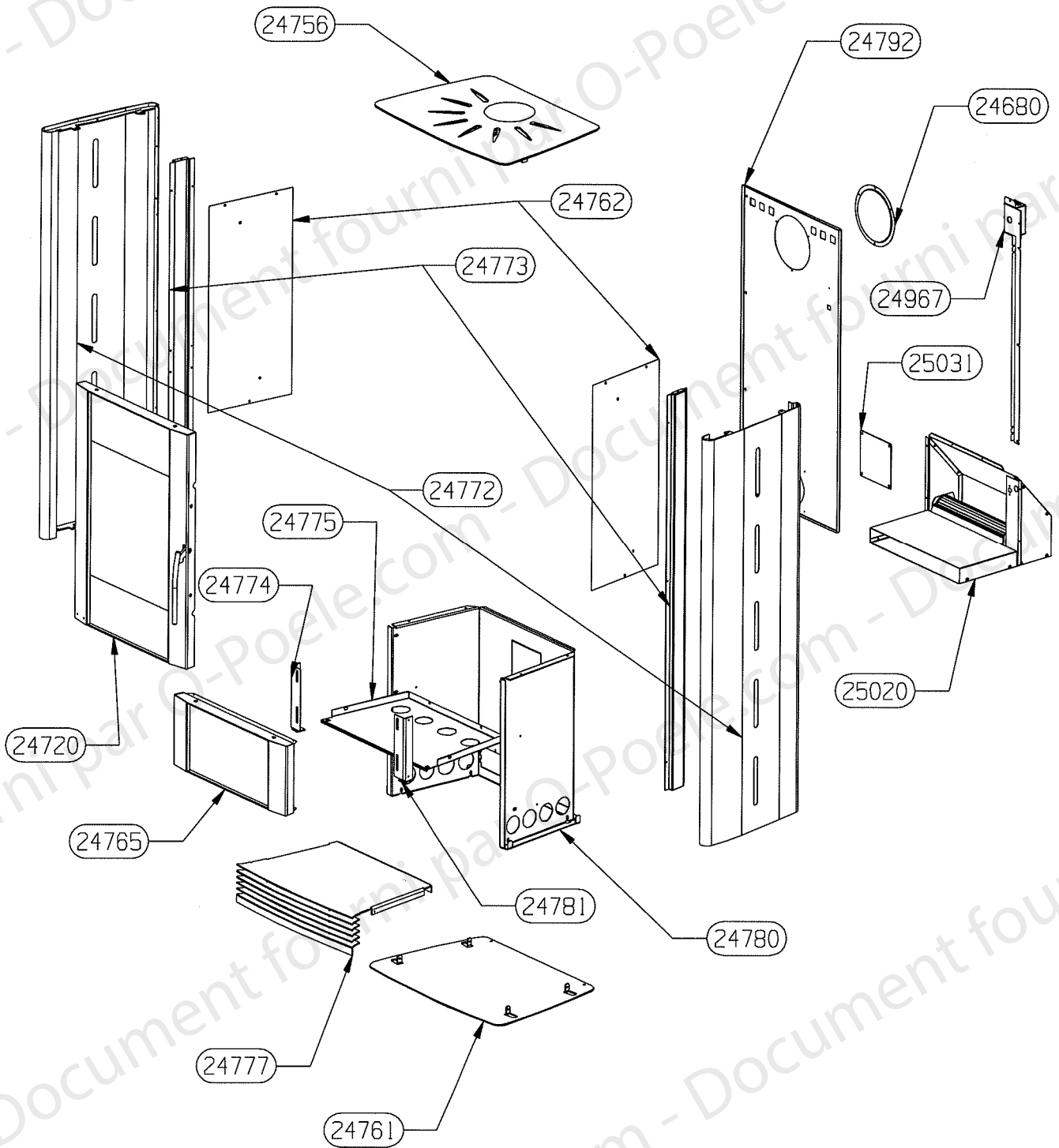


OSUPRA

POELE A BOIS
TECNIS TURBO FT S2

ENSEMBLE HABILLAGE
EDITION 06/05



OSUPRA

POELE A BOIS
TECNIS TURBO FT S2

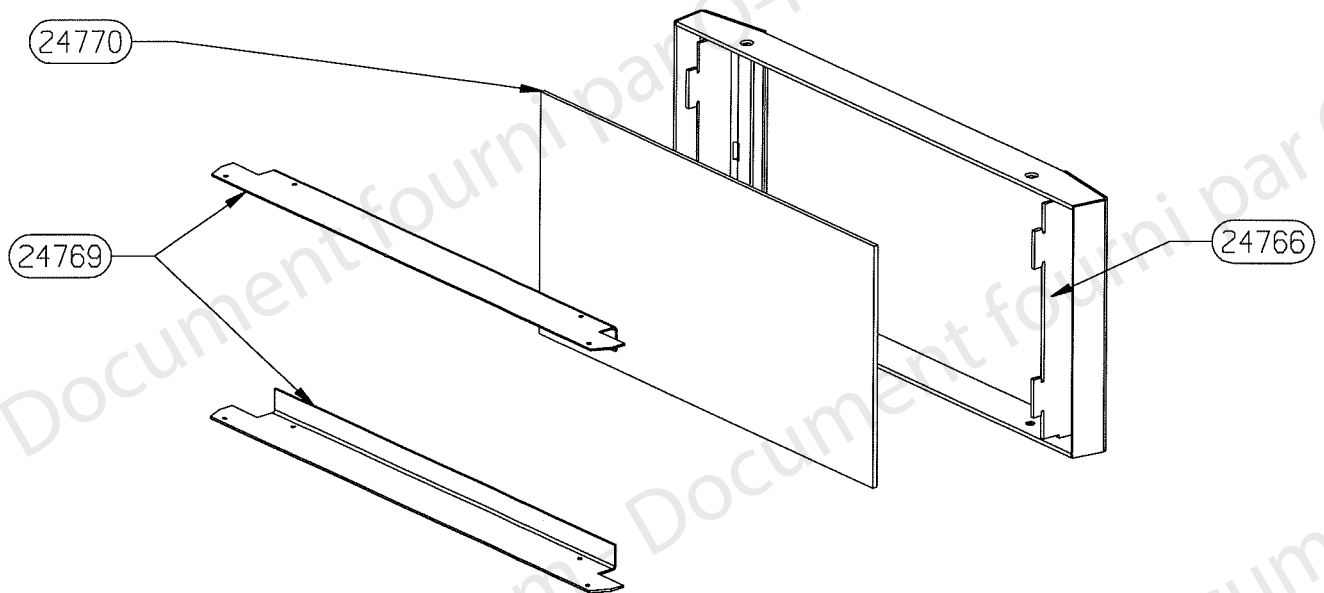
ENSEMBLE HABILLAGE
EDITION 06/05

25031	OBTURATEUR CARRE 130	1
25020	ENS-MONTE TURBO 2 avec commande deportee	1
24967	ENSEMBLE BOITIER DE	1
24792	PROTECTION ARRIERE	1
24781	SUPPORT DROIT COMPARTIMENT	1
24780	SOCLE	1
24777	GRILLE ES	1
24775	FOND DE TIROIR	1
24774	SUPPORT GAUCHE COMPARTIMENT	1
24773	ENJOLIVEUR	2
24772	COTE HABILLAGE ES	2
24765	COMPARTIMENT EM	1
24762	PROTECTION DE COTE	2
24761	PLAQUE DE SOL	1
24756	DESSUS HABILLAGE ES	1
24720	PORTE EM	1
24680	OBTURATEUR	1
REP	DESIGNATION	QTE

OSUPRA

POELE A BOIS
TECNIS TURBO FT S2

ENSEMBLE COMPARTIMENT
EDITION 06/05



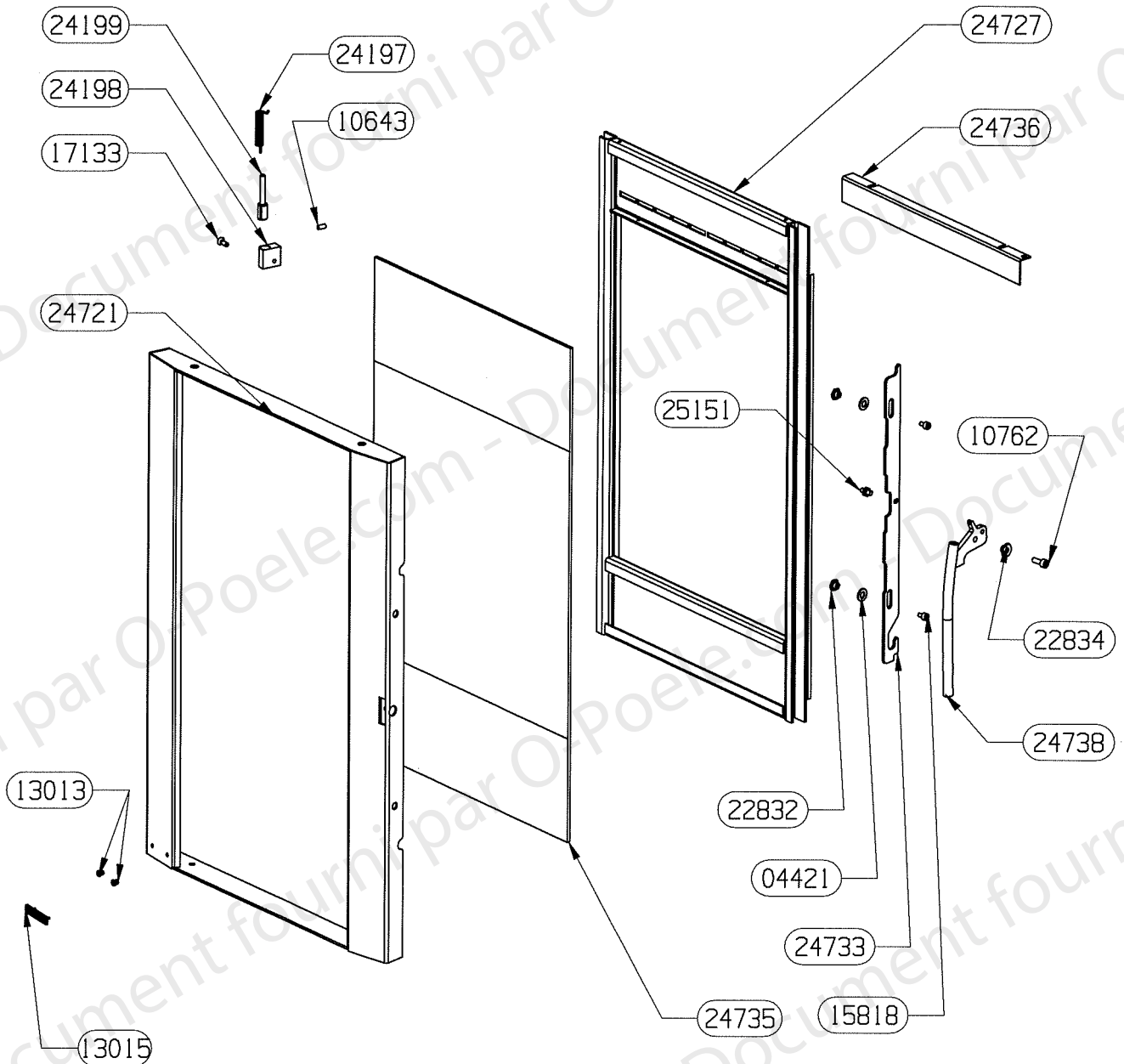
24770	VITRE S 193 x 391 x 4	1
24769	FIXE VITRE	2
24766	CADRE DE PORTE BASSE ES	1
11138 non vu	VIS A TOLE HEXAGONALE	2
02729 non vu	VIS A TOLE CYLINDRIQUE	4
01430 non vu	JOINT 10x2	1.2m
REP	DESIGNATION	QTE

OSUPRA

POELE A BOIS
TECNIS/TECNIS TURBO

FT S2

ENSEMBLE PORTE
EDITION 12/05



OSUPRA

POELE A BOIS
TECNIS / TECNIS TURBO

FT S2

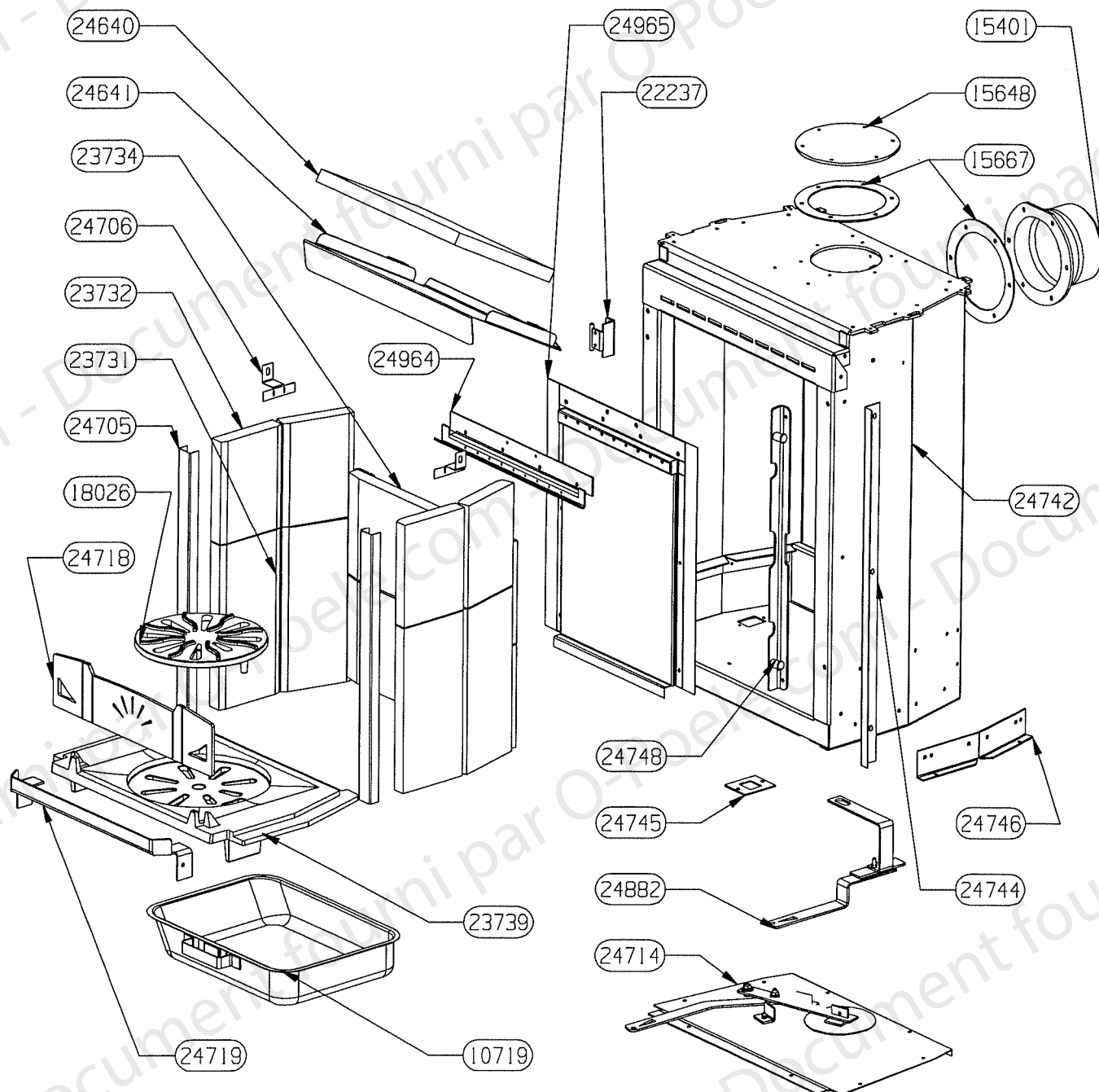
ENSEMBLE PORTE
EDITION 12/05

25151	AXE	1
24738	POIGNEE DE PORTE E.S.	1
24736	DEFLECTEUR DE VITRE	1
24735	VITRE S 671x391x4	1
24733	CREMONE	1
24727	CADRE A FIXE JOINT ES	1
24721	CADRE DE PORTE ES	1
24199	AXE DE MANOEUVRE DIN	1
24198	BLOC DE GUIDAGE DIN	1
24197	RESSORT DE TORSION	1
22834	DOUILLE POUR FIXATION	1
22832	ECROU EPAULE	2
17133	VIS A TETE FRAISEE 6 PANS CREUX	1
15818	VIS A TETE CYLINDRIQUE 6 PANS CREUX	2
13015	LOGO SUPRA	1
13013	CLIP TUBULAIRE "RAPID"	2
10762	VIS A TETE CYLINDRIQUE 6 PANS CREUX	1
10643	VIS SANS TETE A 6 PANS CREUX CONIQUE	1
10113 non vu	JOINT 14x8	2.5m
04421	RONDELLE PLATE SERIE ETROITE	2
02729 non vu	VIS A TOLE CYLINDRIQUE CRUCIFORME	6
01430 non vu	JOINT 10x2	3.5m
REP	DESIGNATION	QTE

OSUPRA

ENSEMBLE CORPS DE CHAUFFE PB33 MEDIUM
24742PB FT S2

EDITION 06/05



OSUPRA

ENSEMBLE CORPS DE CHAUFFE PB33 MEDIUM
24742PB FT 52

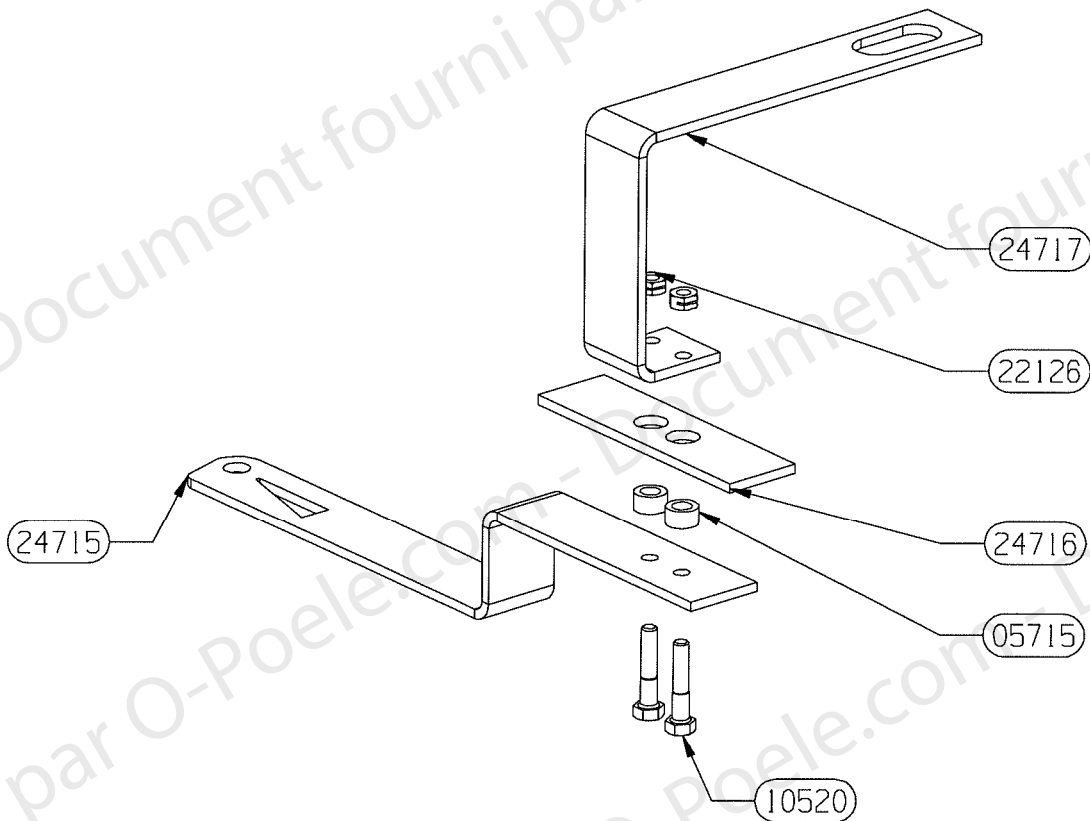
EDITION 06/05

24965	CANAL DE POST COMBUSTION ES	1
24964	RAMPE DE POST COMBUSTION	1
24882	ENSEMBLE DE ROTATION	1
24748	FERMETURE 2 POINTS ES	1
24746	EQUERRE PLIABLE L=240	2
24745	REGISTRE DE DEBRIDAGE	1
24744	EQUERRE L=584	1
24734	PLAQUE D'ATRE REFRACTAIRE	2
24719	BARRIERE A CENDRE	1
24718	CHENET	1
24714	RACCORDEMENT EXTERIEUR EM	1
24706	PROFIL Z L=20	2
24705	PROFIL U L=438	2
24641	DEFLECTEUR DE FUMEE	1
24640	VERMICULITE 330x225x 20	1
23739	SOLE	1
23732	COTE REFRACTAIRE	4
23731	COTE REFRACTAIRE	4
22237	PAUMELLE FU2	2
18026	GRILLE PB 2000	1
15667	JOINT DE BUSE	2
15648	TAMPON	1
15401	BUSE D. 120/125	1
10719	CENDRIER E.SOUDE	1
REP	DESIGNATION	QTE

OSUPRA

ENSEMBLE ROTATION DE GRILLE
24882 FT S2

EDITION 06/05



24717	BIELLETTE PLIEE 231.4x25	1
24716	BIELETTE 90x25	1
24715	COMMANDE 241.5x25x 3	1
22126	ECROU FREIN M5	2
10520	VIS A METAUX A TETE HEXAGONALE	2
5715	DOUILLE POUR PIVOT	2
REP	DESIGNATION	QTE